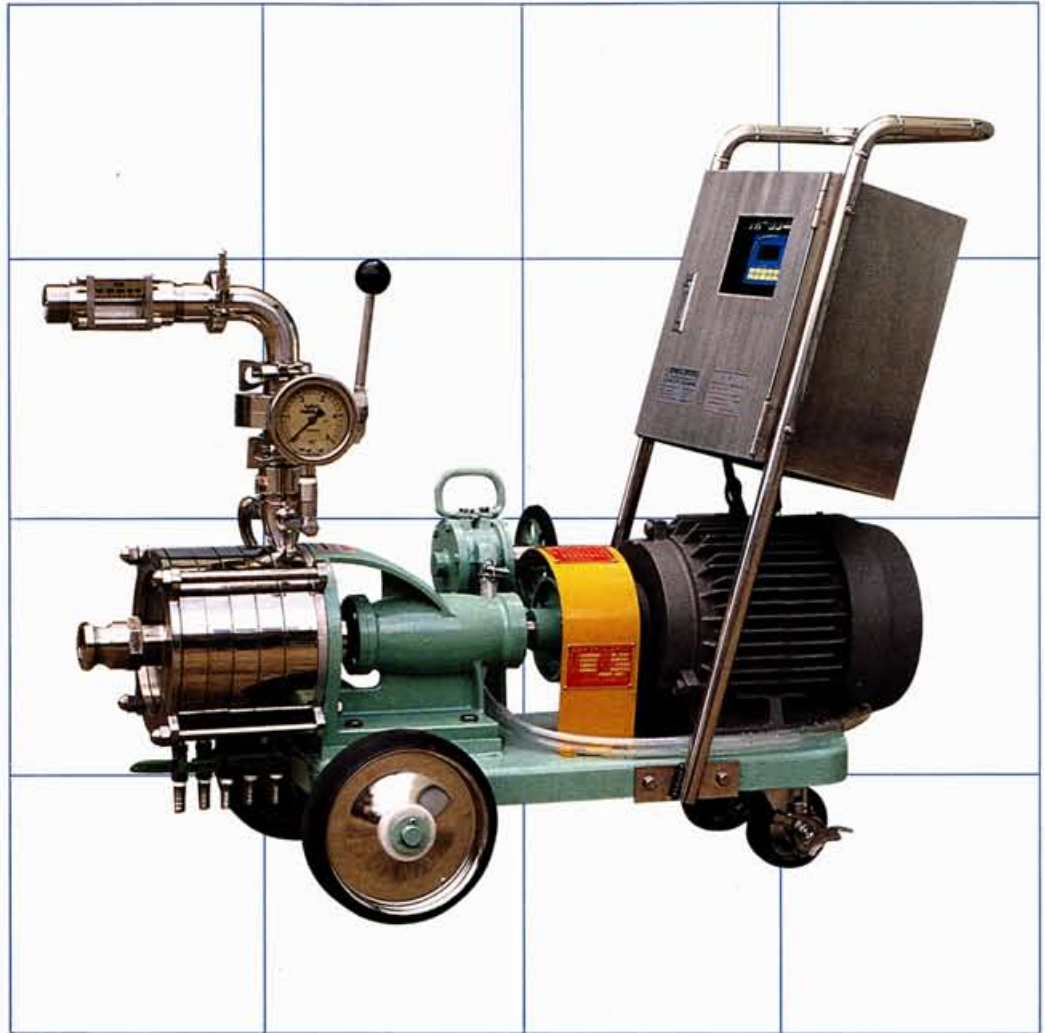


NEW INVERTER TURBINE PUMP

● 濾過専用開発された特殊ポンプ

ニュー・インバーター・タービンポンプ



■ 5段タービンポンプ(3.7kW)吐出口の流量計はオプションです。

■ 特徴

- インバーターでポンプの回転をコントロールして、輸送量及び圧力を自由に調整し、最高の濾過ができます。
- 分解洗浄が簡単（サニタリー性にすぐれている）
- 小型で取り扱いが簡単

■ 仕様

材 質：SUS-316(全機種サニタリータイプ)
 モーター：三相200V 4P-全閉外扇屋内形
 口 径：40 ϕ
 バルブ：(ステンレス)サニタリーバタフライバルブ(ストッパー付)
 圧力計：(ステンレス)サニタリーゲージ
 機 種：2段、3段、4段、5段、6段
 機 式：移動式(ステンレスキャスター付・うち2輪はブレーキ付)

■ 性能

下記の表は各タービンポンプの最高吐出量と最高圧力を表示しています。(清水によるテスト)

段 数	kW	50Hz	60Hz
2段タービン	1.5kW	11kl/h(max)・1.6kg/cm ²	13kl/h(max)・2.3kg/cm ²
3段タービン	2.2kW	12kl/h(max)・2.4kg/cm ²	13kl/h(max)・3.6kg/cm ²
4段タービン	2.2kW	13kl/h(max)・3.4kg/cm ²	15kl/h(max)・5.2kg/cm ²
5段タービン	3.7kW	13kl/h(max)・4.3kg/cm ²	15.5kl/h(max)・6.3kg/cm ²
6段タービン	3.7kW	13kl/h(max)・5.0kg/cm ²	16kl/h(max)・7.2kg/cm ²

■ニュー・インバーター・タービン5段の周波数と圧力

10Hzから60Hzまでの流量、圧力、アンペア、回転数

Hz	最大流量 L/H	最高圧力 kg/cm ²	Amp	r. p. m	Hz	最大流量 L/H	最高圧力 kg/cm ²	Amp	r. p. m
10.0	800	0.05	0.1	298	37.5	9,700	2.5	3.1	1,070
12.5	2,800	0.2	0.2	370	40.0	10,500	2.8	3.6	1,150
15.0	3,000	0.3	0.3	440	42.5	11,200	3.2	4.2	1,245
17.5	4,000	0.5	0.4	500	45.0	12,000	3.6	5.1	1,315
20.0	4,800	0.6	0.5	570	47.5	12,500	4.0	5.9	1,385
22.5	5,500	0.8	0.7	660	50.0	13,000	4.3	6.9	1,453
25.0	6,400	1.1	0.9	733	52.5	14,000	4.9	7.9	1,515
27.5	7,000	1.3	1.2	798	55.0	14,400	5.3	9.0	1,590
30.0	7,800	1.6	1.6	885	57.5	15,000	5.8	10.3	1,650
32.5	8,500	1.8	2.0	960	60.0	15,500	6.3	11.5	1,730
35.0	9,100	2.2	2.5	1,020					

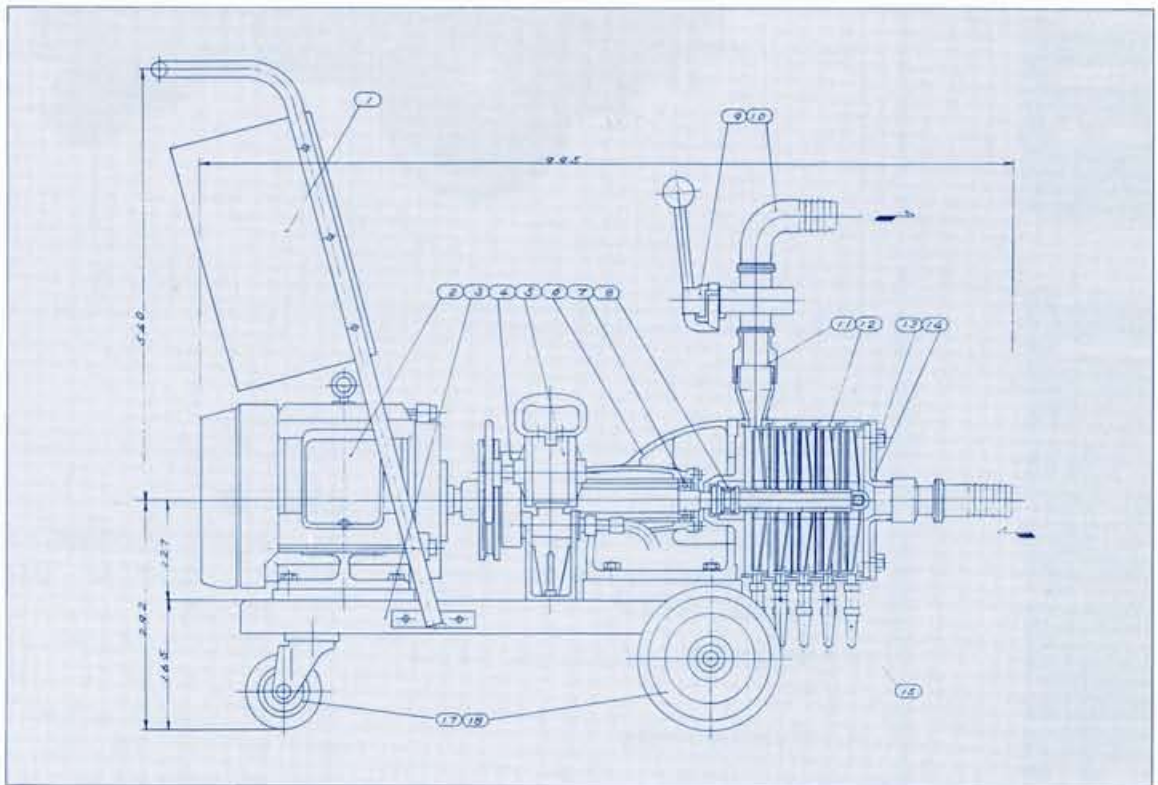
上記の表はニュー・インバーター・タービンの5段によるテストデータです。(清水によるテスト)
最高圧力の設定をする時の目安として下さい。

最高圧力を2キロに押さえた際には、35Hz弱となります。

60Hzの時の最高圧力は6.3キロですが、これは清水のテストですので酒類等のように水より粘性の高い場合は圧力が多少高くなります。

※他の段数のポンプの性能表、選定表は弊社に用意してあります。

■構造図



No	名称	材質	No	名称	材質
1	トランジスタ・インバーター		10	出口ホース口	SUS 316
2	電動機		11	出口ニップル	SUS 316
3	ポンプ 台座	SS 41	12	ポンプ 本体	SUS 316
4	直結カップリング	FC 20	13	ポンプ 中間ケース	SUS 316
5	真空ポンプ	BC 6	14	ポンプ 締付ナット	SUS 304
6	ブラケット	AL	15	ポンプ サクションケース	SUS 316
7	ベアリング		16	ポンプ 液抜バルブ	SUS 316
8	メカニカルシール	シリコンカーバイト	17	電動機側キャスター	SUS 304
9	パタフライバルブ	SUS 304	18	ポンプ側キャスター	SUS 304

総重量：2段-75kg・3段-85kg・4段-89kg・5段-104kg・6段-108kg

注 意：始動時以外は空転厳禁